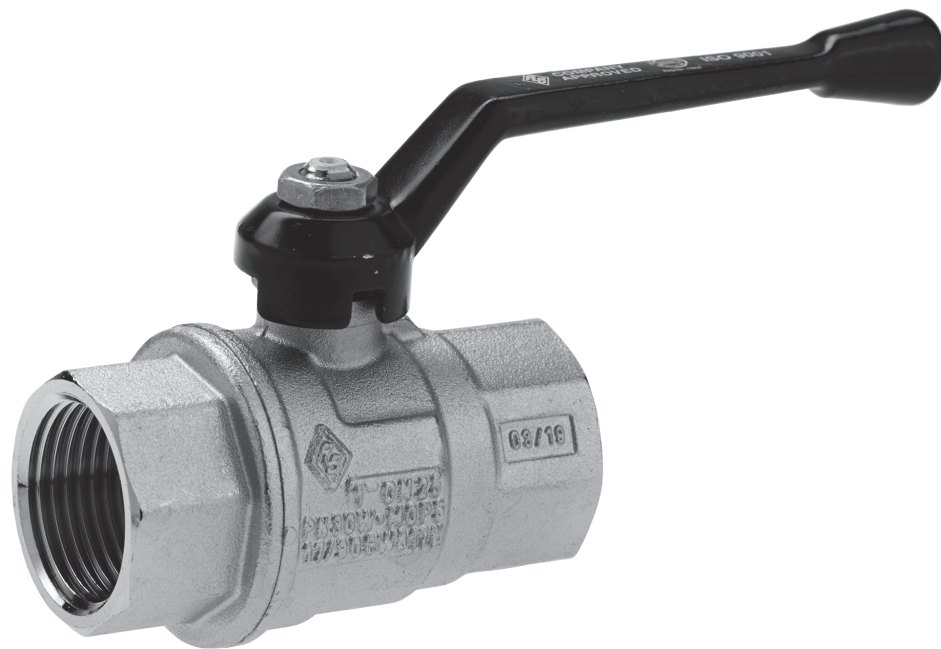


## 2/2-Wege Sauerstoffkugelhahn RB5940

in Messing vernickelt, entfettet

## **Robinet à bille à 2/2-voies pour oxygène RB5940**

en laiton nickelé, dégraissé



## 2/2-Wege Sauerstoffkugelhahn RB5940

in Messing vernickelt, entfettet

## Robinet à bille à 2/2-voies pour oxygène RB5940

en laiton nickelé, dégraissé

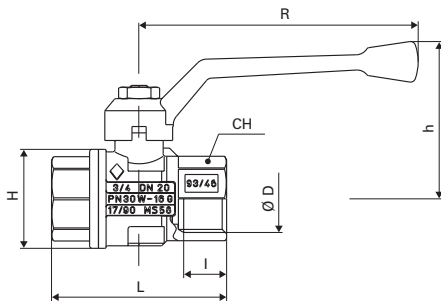
### Technische Daten

**Betriebsdruck**.....bei +90°C, siehe unter PN  
**Gehäuse**.....Messing vernickelt  
**Kugel**.....Messing verchromt  
**Kugeldichtung**.....PTFE  
**Spindeldichtung**.....PTFE + O-Ring NBR  
**Anschluss**.....Gewinde nach ISO 7-1  
**Handhebel**.....Alu-Legierung, schwarz lackiert

### Caractéristiques techniques

**Pression de service**.....à +90°C, voir PN ci-dessous  
**Corps**.....laiton nickelé  
**Bille**.....laiton chromé  
**Joint de bille**.....PTFE  
**Joint de tige**.....PTFE + O-Ring NBR  
**Raccord**.....filetage selon ISO 7-1  
**Levier**.....alliage alu, laqué noir

### RB 5940 ...



| D      | DN  | I <sub>1</sub> | H   | L    | CH  | h    | R   | Kv   | PN | Kg   |
|--------|-----|----------------|-----|------|-----|------|-----|------|----|------|
| 1/4"   | 8   | 11             | 23  | 51,5 | 20  | 46,5 | 95  | 5,4  | 64 | 0,14 |
| 3/8"   | 10  | 11,4           | 23  | 51,5 | 20  | 46,5 | 95  | 6    | 64 | 0,12 |
| 1/2"   | 15  | 15             | 32  | 62   | 25  | 50   | 95  | 16,3 | 50 | 0,20 |
| 3/4"   | 20  | 16,3           | 39  | 69   | 31  | 62   | 110 | 29,5 | 50 | 0,33 |
| 1"     | 25  | 19,1           | 49  | 83   | 38  | 66   | 110 | 43   | 50 | 0,51 |
| 1 1/4" | 32  | 21,4           | 59  | 96   | 48  | 79   | 160 | 89   | 50 | 0,84 |
| 1 1/2" | 40  | 21,4           | 73  | 108  | 54  | 85,5 | 160 | 230  | 40 | 1,24 |
| 2"     | 50  | 25,7           | 86  | 126  | 67  | 103  | 170 | 265  | 40 | 1,96 |
| 2 1/2" | 65  | 30,2           | 111 | 152  | 90  | 129  | 205 | 540  | 25 | 3,65 |
| 3"     | 80  | 33,3           | 136 | 177  | 105 | 140  | 205 | 873  | 25 | 5,87 |
| 4"     | 100 | 39,3           | 166 | 214  | 130 | 160  | 260 | 1390 | 25 | 10,5 |